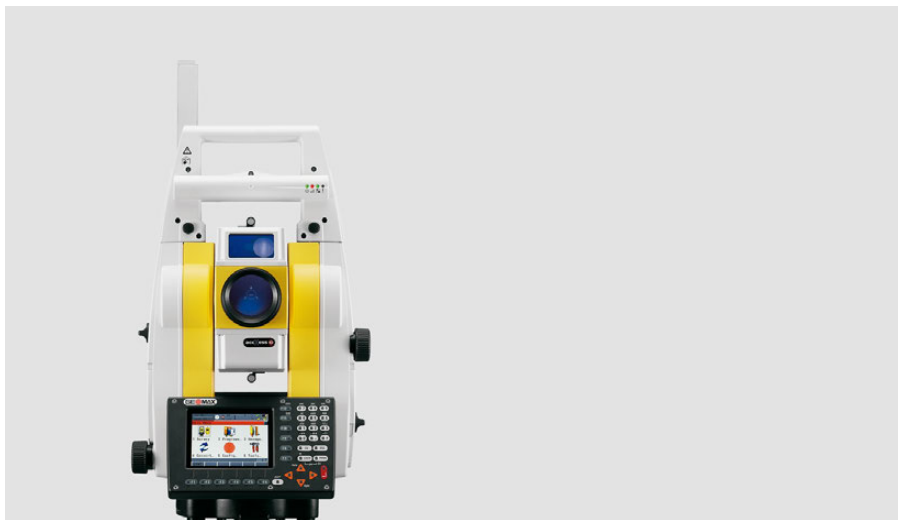


GeoMax Zoom80 Series



GEOMAX
Part of Hexagon Group

Quick Guide
Version 3.0

en

de

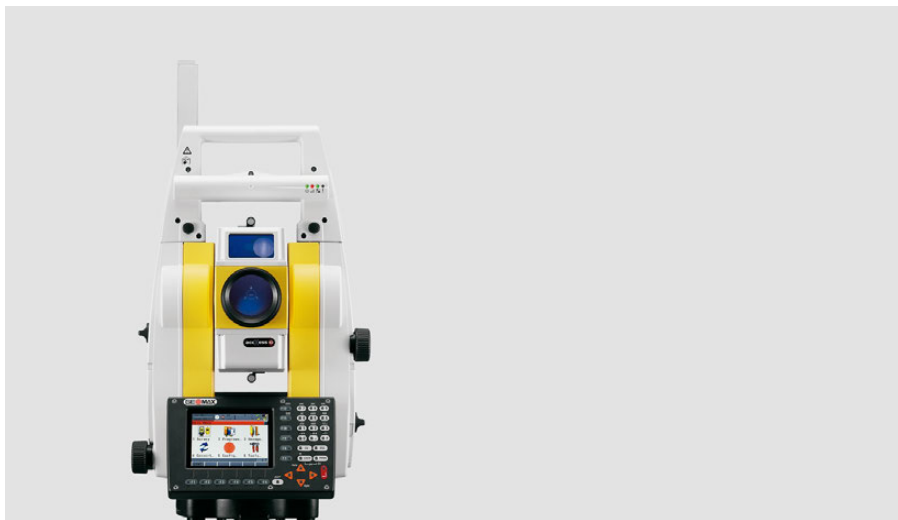
es

fr

it

pt

GeoMax Zoom80 Series



GE  **MAX**

Quick Guide
Version 3.0

en

1 Important Information about your Instrument



Read and follow the User Manual on the accompanying DVD before using the product.



Keep for future reference!

Intended use

- Measuring horizontal and vertical angles.
 - Measuring distances.
 - Recording measurements.
 - Automatic target search, recognition and -tracking.
 - Visualising the aiming direction and vertical axis.
 - Remote control of product.
 - Data communication with external appliances.
 - Computing with software.
-

Laser products

The instrument contains the following laser products:

Laser product	Laser class
EDM (Electronic Distance Measurement) module <ul style="list-style-type: none">measurements with reflectorsmeasurements without reflectors	Class 1 Class 3R
Aim360	Class 1
Scout360*	Class 1
NavLight (Navigation Light)	Exempt Group
Laser plummet	Class 2

* optional laser product

- The classification for the EDM, Aim360, Scout360 and Laser plummet is in accordance with IEC 60825-1 (2007-03).
- The classification for the NavLight is in accordance with IEC 62471 (2006-07).

**CAUTION**

From a safety perspective, class 3R laser products should be treated as potentially hazardous.

Precautions:

- 1) Prevent direct eye exposure to the beam.
 - 2) Do not direct the beam at other people.
-

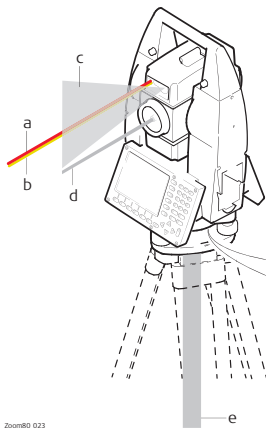
**CAUTION**

From a safety perspective, class 2 laser products are not inherently safe for the eyes.

Precautions:

- 1) Avoid staring into the beam or viewing it through optical instruments.
 - 2) Avoid pointing the beam at other people or at animals.
-

Locations of laser apertures




Zoom80_023

- a) LED beam red (NavLight)
- b) LED beam yellow (NavLight)
- c) Laser beam (Scout360)
- d) Laser beam (EDM, Aim360)
- e) Laser beam (Laser plummet)
- f) Exit for laser beam (Laser plummet)



The product must not be disposed with household waste.

Conformity to national regulations

- FCC Part 15 (applicable in US).
 - Hereby, GeoMax AG, declares that the instrument Zoom80 is in compliance with the essential requirements and other relevant provisions of Directive 1999/5/EC. The declaration of conformity is available from GeoMax AG.
-  Class 1 equipment according European Directive 1999/5/EC (R&TTE) can be placed on the market and be put into service without restrictions in any EEA Member state.
- The conformity for countries with other national regulations not covered by the FCC part 15 or European directive 1999/5/EC has to be approved prior to use and operation.
-

Dangerous Goods Regulations

The products of GeoMax are powered by Lithium batteries.

Lithium batteries can be dangerous under certain conditions and can pose a safety hazard. In certain conditions, Lithium batteries can overheat and ignite.



When carrying or shipping your GeoMax product with Lithium batteries onboard a commercial aircraft, you must do so in accordance with the **IATA Dangerous Goods Regulations**.



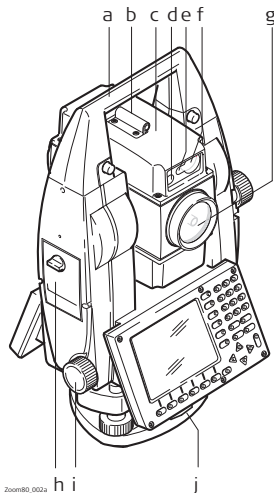
GeoMax has developed **Guidelines** on “How to carry GeoMax products” and “How to ship GeoMax products” with Lithium batteries. Before any transportation of a GeoMax product, we ask you to consult these guidelines on our web page (www.geomax-positioning.com/dgr) to ensure that you are in accordance with the IATA Dangerous Goods Regulations and that the GeoMax products can be transported correctly.



Damaged or defective batteries are prohibited from being carried or transported onboard any aircraft. Therefore, ensure that the condition of any battery is safe for transportation.

2 Instrument Components

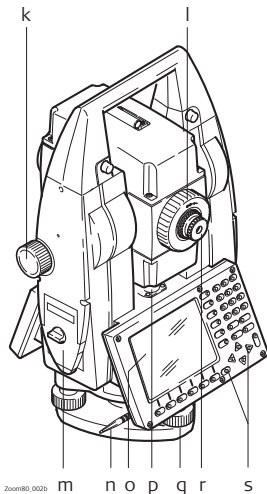
Instrument components part 1 of 2



Zoom80_002a

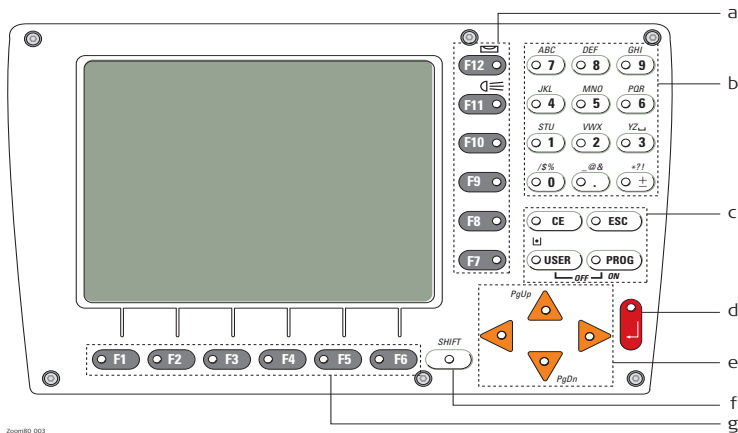
- a) Carry handle
- b) Optical sight
- c) Telescope, integrating EDM, Aim360
- d) NavLight flashing diode - yellow and red
- e) Scout360, transmitter
- f) Scout360, receiver
- g) Coaxial optics for angle and distance measurement, and exit port of visible laser beam for distance measurements
- h) CompactFlash card compartment
- i) Horizontal drive
- j) Tribrach securing screw

Instrument components part 2 of 2



- k) Vertical drive
- l) Focusing ring
- m) Battery compartment
- n) Stylus for touch screen
- o) Screen
- p) Circular level
- q) Tribrach footscrew
- r) Interchangeable eyepiece
- s) Keyboard

Keyboard



Zoom80_003

- a) Hot keys **F7-F12**
- b) Alphanumeric keys
- c) CE, ESC, USER, PROG
- d) **ENTER**
- e) Arrow keys
- f) **SHIFT**
- g) Function keys **F1-F6**

3 Technical Data

Environmental specifications

Temperature

Type	Operating temperature [°C]	Storage temperature [°C]
Instrument	-20 to +50	-40 to +70
GeoMax Compact-Flash card	-40 to +80	-40 to +80
Battery internal	-20 to +55	-40 to +70
Bluetooth	-30 to +60	-40 to +80

Protection against water, dust and sand

Type	Protection
Instrument	IP54 (IEC 60529)

Humidity

Type	Protection
Instrument	Max 95 % non condensing The effects of condensation are to be effectively counteracted by periodically drying out the instrument.

4 Care and Transport

Care and transport

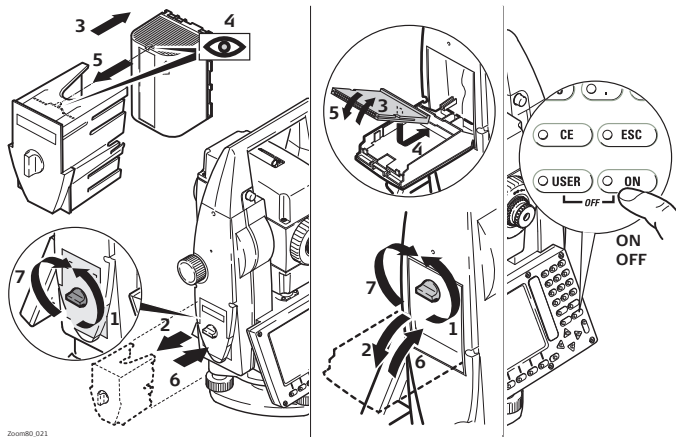
- Carry the product in its original container or carry the tripod with its legs splayed across your shoulder, to protect the product against shock and vibration.
 - Periodically carry out test measurements and perform the field adjustments indicated in the User Manual, particularly after the product has been dropped, stored for long periods or transported.
-

5 Operation



Turning on and off the instrument

The battery must be charged before using it for the first time.



GeoMax Zoom80 Series



GE  **MAX**

Quick Guide
Version 3.0

de

1 Wichtige Informationen über Ihr Instrument



Lesen und befolgen Sie die Gebrauchsanweisung auf der beigefügten DVD, bevor Sie das Produkt verwenden.



Bewahren Sie den Quick Guide sorgfältig auf!

Bestimmungsgemäße Verwendung

- Messen von Horizontal- und Vertikalwinkeln.
 - Messen von Distanzen.
 - Aufzeichnen der Messungen.
 - Automatische Zielsuche, -erfassung und -verfolgung.
 - Visualisierung der Ziel- und Stehachse.
 - Fernsteuerung von Produkten.
 - Datenkommunikation zu externen Geräten.
 - Berechnung mit Software.
-


Laserprodukte

Das Instrument enthält die folgenden Laserprodukte:

Laserprodukt	Laserklasse
EDM (Elektronische Distanzmessung) Modul <ul style="list-style-type: none">Messungen mit ReflektorenMessungen ohne Reflektoren	Klasse 1 Klasse 3R
Aim360	Klasse 1
Scout360*	Klasse 1
NavLight (Navigationslicht)	Keine Einschränkungen
Laserlot	Klasse 2


* optionale Laserprodukte

- Die Klassifikation von EDM, Aim360, Scout360 und Laserlot entspricht der Norm IEC 60825-1 (2007-03).
- Die Klassifikation von NavLight entspricht der Norm IEC 62471 (2006-07).

 **VORSICHT** Aus Sicherheitsgründen ist der direkte Blick in den Strahl eines Klasse 3R Lasers immer als gefährlich einzustufen.

Gegenmaßnahmen:

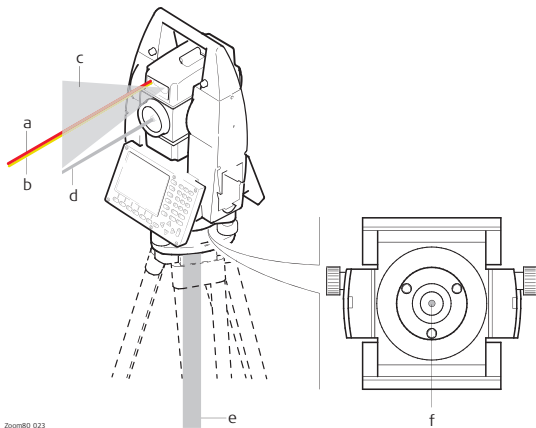
- 1) Nicht in den Strahl blicken.
 - 2) Richten Sie den Strahl nicht auf andere Personen.
-

 **VORSICHT** Aus sicherheitstechnischer Sicht können Klasse 2 Laserprodukte grundsätzlich die Augen gefährden.

Gegenmaßnahmen:

- 1) Blicken Sie nicht in den Laserstrahl und betrachten Sie ihn nicht durch optische Instrumente.
 - 2) Richten Sie den Strahl nicht auf andere Personen oder Tiere.
-

Austrittsstelle der Laserstrahlen




- a) LED-Lichtstrahl rot (NavLight)
- b) LED-Lichtstrahl gelb (NavLight)
- c) Laserstrahl (Scout360)
- d) Laserstrahl (EDM, Aim360)
- e) Laserstrahl (Laserlot)
- f) Ausgang für den Laserstrahl (Laserlot)



Das Produkt darf nicht im Hausmüll entsorgt werden.

**Konformität zu
nationalen
Vorschriften**

- FCC Teil 15 (gültig in den USA).
 - Hiermit erklärt GeoMax AG, dass das Instrument Zoom80 grundlegende Vorschriften und andere wichtige Bestimmungen der Richtlinie 1999/5/EC einhält. Die Konformitätserklärung kann über GeoMax AG bezogen werden.
-  Geräte der Klasse 1 entsprechend der Europäischen Richtlinie 1999/5/EC (R&TTE) können ohne Einschränkungen in jedem Mitgliedsstaat des EWR vermarktet und in Betrieb genommen werden.
- In Ländern mit nationalen Vorschriften, die nicht mit FCC Teil 15 oder der europäischen Richtlinie 1999/5/EC abgedeckt sind, sind die Bestimmungen und Zulassungen für den Betrieb zu prüfen.
-

Gefahrgutvorschriften

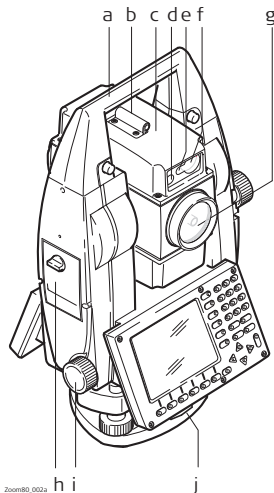
Die Produkte von GeoMax werden durch Lithiumakkus mit Energie versorgt.

Lithiumakkus können unter bestimmten Voraussetzungen gefährlich werden und ein Sicherheitsrisiko darstellen. Unter bestimmten Voraussetzungen können Lithiumakkus überhitzen und sich entzünden.

-  Wenn Ihr GeoMax Produkt mit Lithiumakkus an Bord eines Verkehrsflugzeugs transportiert oder als Luftfracht versendet wird, muss dies in Übereinstimmung mit den **IATA-Gefahrgutvorschriften** geschehen.
 -  GeoMax hat **Richtlinien** bezüglich Transport und Versand von GeoMax Produkten mit Lithiumakkus erstellt. Wir bitten Sie, vor jedem Transport eines GeoMax Produkts die Richtlinien auf unserer Webseite (www.geomax-positioning.com/dgr) zu konsultieren, um sicherzugehen, dass die GeoMax Produkte entsprechend der IATA-Gefahrgutvorschriften korrekt transportiert werden.
 -  Beschädigte oder defekte Akkus dürfen nicht an Bord eines Flugzeugs transportiert werden. Stellen Sie deshalb sicher, dass Ihre Akkus sicher transportiert werden können.
-

2 Instrumentenkomponenten

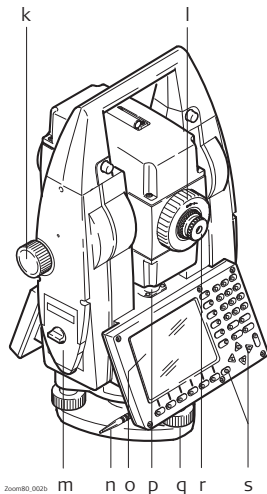
Komponenten Teil 1 von 2



Zoom80_002a

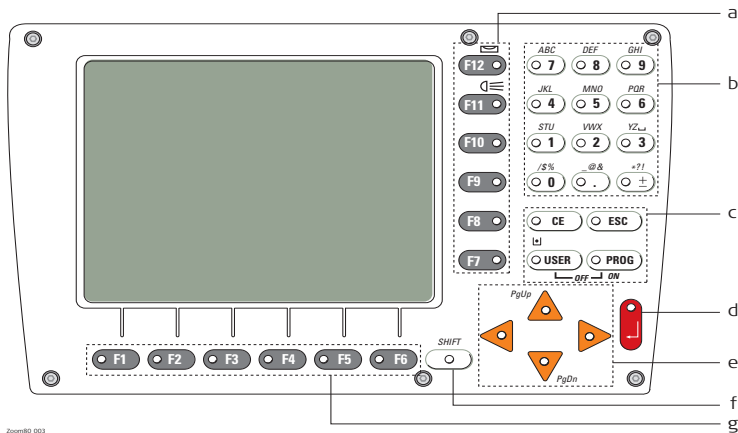
- a) Tragegriff
- b) Richtglas
- c) Fernrohr, integriertes EDM, Aim360
- d) NavLight Blinkende Diode - gelb und rot
- e) Scout360, Sender
- f) Scout360, Empfänger
- g) Koaxiale Optik für Winkel- und Distanz-
messung und Ausgangsport für sichtbaren
Laserstrahl zur Distanzmessungen
- h) Kartenfach für CompactFlash-Karte
- i) Seitentrieb
- j) Dreifuss Befestigungsschraube

Komponenten Teil 2 von 2



- k) Vertikaltrieb
- l) Fokussiering
- m) Batteriefach
- n) Stylus für Touchscreen
- o) Bildschirm
- p) Dosenlibelle
- q) Dreifuss Fusschraube
- r) Wechselokular
- s) Tastatur

Tastatur



Zoom80_003

- a) Tastenkürzel **F7-F12**
- b) Alphanumerische Tasten
- c) CE, ESC, USER, PROG
- d) **ENTER**

- e) Pfeiltasten
- f) **SHIFT**
- g) Funktionstasten **F1-F6**

3 Technische Daten

Umweltspezifikationen

Temperatur

Typ	Betriebstemperatur [°C]	Lagertemperatur [°C]
Instrument	-20 bis +50	-40 bis +70
GeoMaxCompact-Flash Karte	-40 bis +80	-40 bis +80
Interne Batterie	-20 bis +55	-40 bis +70
Bluetooth	-30 bis +60	-40 bis +80

Schutz gegen Wasser, Staub und Sand

Typ	Schutz
Instrument	IP54 (IEC 60529)

Feuchtigkeit

Typ	Schutz
Instrument	Max 95 %, nicht kondensierend. Den Auswirkungen von Kondensation sollte durch periodisches Austrocknen des Instrumentes entgegengewirkt werden.

4 **Wartung und Transport**

Wartung und Transport

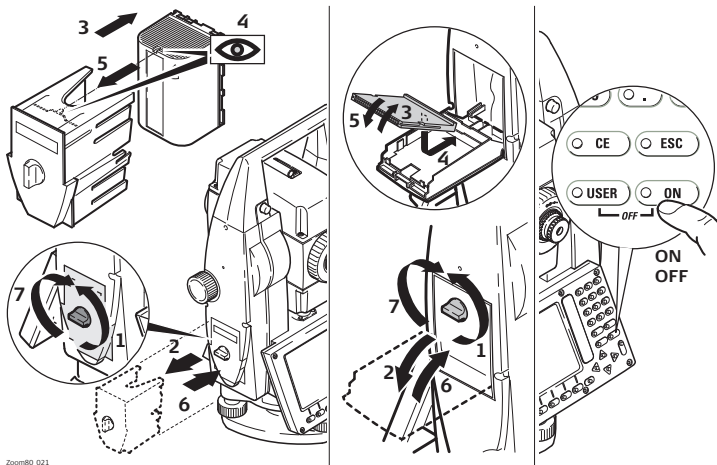
- Transportieren Sie das Produkt in seinem Originalbehälter oder tragen Sie das Stativ mit aufgesetztem und angeschraubtem Produkt aufrecht zwischen den Stativbeinen über der Schulter, um das Produkt gegen Schläge und Vibrationen zu sichern.
 - Führen Sie periodisch Testmessungen durch und wenden Sie die in der Gebrauchsanweisung beschriebene Feldjustierung an, besonders nach einem Sturz, nach einer langen Lagerung oder nach einem Transport des Produkts.
-

5 Bedienung



Die Batterie muss vor der Erstverwendung geladen werden.

Ein- und Ausschalten des Instruments



GeoMax Zoom80 Series



GE  **MAX**

Guía rápida
Versión 3.0

es

1 Información importante de su instrumento



Por favor, antes de usar el producto lea y siga las instrucciones contenidas en el Manual de empleo que se encuentra en el DVD adjunto.



¡Conservar para futuras consultas!

Uso procedente

- Medición de ángulos horizontales y verticales.
 - Medición de distancias.
 - Registro de mediciones.
 - Búsqueda, reconocimiento y seguimiento automático del prisma.
 - Visualización del eje de puntería y del eje vertical.
 - Control remoto del producto.
 - Comunicación de datos con equipos externos.
 - Cálculo con software.
-

Productos láser

El instrumento contiene los siguientes productos láser:

Producto láser	Clase de láser
Módulo EDM (Medición electrónica de distancias) <ul style="list-style-type: none">• mediciones con prisma• mediciones sin prisma	Clase 1 Clase 3R
Aim360	Clase 1
Scout360*	Clase 1
NavLight (Luz guía replanteo)	Grupo exento
Plomada láser	Clase 2

* producto láser opcional

- La clasificación del EDM, Aim360, Scout360, plomada láser están en concordancia con IEC 60825-1 (2007-03).
- La clasificación del NavLight está en concordancia con IEC 62471 (2006-07).

**ATENCIÓN**

Por razones de seguridad, los productos láser de clase 3R deben considerarse como potencialmente peligrosos.

Medidas preventivas:

- 1) Evitar observar directamente el rayo.
 - 2) No dirigir el rayo a terceros.
-

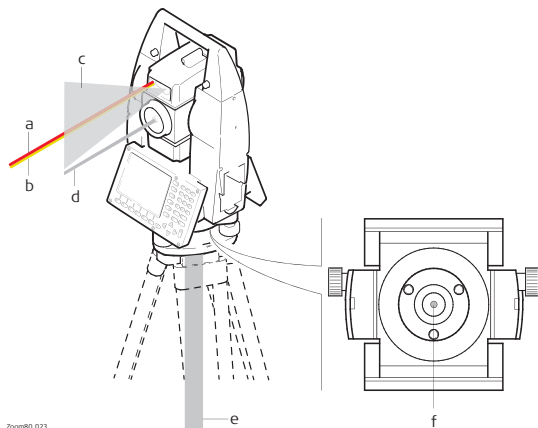
**ATENCIÓN**

Los productos láser clase 2 se consideran peligrosos para la vista.

Medidas preventivas:

- 1) Evite observar directamente el rayo u observarlo por medio de instrumentos ópticos.
 - 2) Evite dirigir el rayo a otras personas o animales.
-

Ubicaciones de las aperturas de los láser




Zoom80_023

- a) LED haz rojo (NavLight)
- b) LED haz amarillo (NavLight)
- c) Haz láser (Scout360)
- d) Haz láser (EDM, Aim360)
- e) Rayo láser (plomada láser)
- f) Salida del rayo láser (plomada láser)



No desechar el producto con la basura común.

Conformidad con regulaciones nacionales

- FCC Parte 15 (válido en EE. UU.)
 - Por el presente, GeoMax AG, declara que el instrumento Zoom80 cumple con los requerimientos básicos y otras disposiciones importantes de la Directiva 1999/5/EC. La declaración de conformidad
 - se puede consultar en GeoMax AG.
-  Equipo de clase 1 según la Directiva Europea 1999/5/EC (R&TTE), puede comercializarse ponerse en servicio sin restricciones en cualquier estado miembro de la UE.
- La conformidad para países con otras regulaciones nacionales que no sean cubiertas por la FCC parte 15 o la directiva europea 1999/5/EC debe ser aprobada antes del uso y operación.
-

Reglamento sobre mercancías peligrosas

Los productos de GeoMax se alimentan con baterías de litio.

Las baterías de litio pueden resultar peligrosas en ciertas condiciones y pueden representar un riesgo para la seguridad. En determinadas condiciones, las baterías de litio se pueden sobrecalentar e incendiarse.



Al transportar o enviar por avión su producto GeoMax con baterías de litio, debe hacerlo según el **Reglamento sobre mercancías peligrosas de la IATA**.



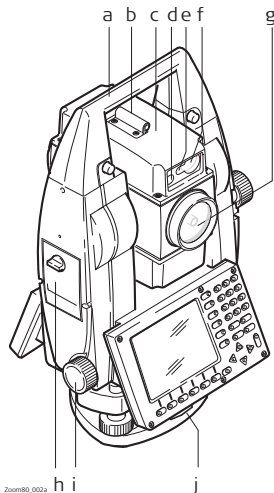
GeoMax ha desarrollado las **guías** "Forma de transportar productos GeoMax" ("How to carry GeoMax products") y "Forma de enviar productos GeoMax" ("How to ship GeoMax products") con baterías de litio. Antes de transportar un producto GeoMax, le rogamos que consulte estas guías en nuestra página web (www.geomax-positioning.com/dgr) para asegurarse de que procede conforme al Reglamento sobre mercancías peligrosas de la IATA y de que los productos GeoMax se transportan correctamente.



Queda prohibido transportar a bordo de cualquier aeronave baterías dañadas o con defectos. Por lo tanto, debe asegurarse de que el estado de cualquier batería es el adecuado para transportarla de forma segura.

2 Componentes del instrumento

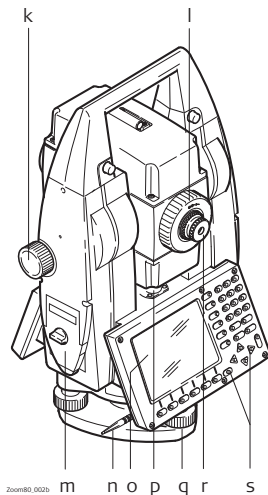
Componentes del instrumento parte 1 de 2



Zoom80_002a

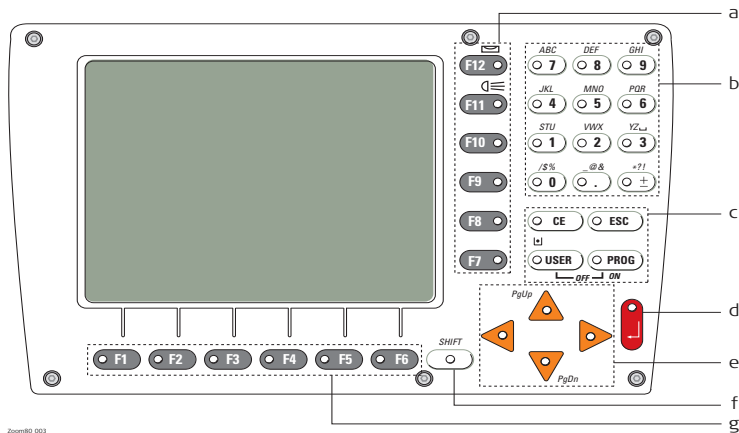
- a) Asa de transporte
- b) Dispositivo de puntería
- c) Anteojo, integra el EDM, Aim360
- d) NavLight diodo intermitente (amarillo y rojo)
- e) Transmisor Scout360
- f) Receptor Scout360
- g) Óptica coaxial para medición de ángulos y distancias, y orificio de salida del láser visible, para medición de distancias
- h) Compartimento para la tarjeta Compact-Flash
- i) Tornillo para movimiento horizontal
- j) Tornillo de fijación de la base nivelante

Componentes del instrumento parte 2 de 2



- k) Tornillo movimiento vertical
- l) Anillo de enfoque
- m) Compartimento de batería
- n) Lápiz para pantalla táctil
- o) Pantalla
- p) Nivel esférico
- q) Tornillo nivelante de la base
- r) Ocular intercambiable
- s) Teclado

Teclado



Zoom80_003

- a) Teclas de acceso rápido **F7-F12**
- b) Teclas alfanuméricas
- c) CE, ESC, USER, PROG
- d) **ENTER**
- e) Teclas de flecha
- f) **SHIFT**
- g) Teclas de función **F1-F6**

3 Datos técnicos

Especificaciones ambientales

Temperatura

Tipo	Rango de temperaturas de operación [°C]	Rango de temperaturas de almacenamiento [°C]
Instrumento	-20 a +50	-40 a +70
Tarjeta Compact-Flash GeoMax	-40 a +80	-40 a +80
Batería interna	-20 a +55	-40 a +70
Bluetooth	-30 a +60	-40 a +80

Protección contra el agua, el polvo y la arena

Tipo	Protección
Instrumento	IP54 (IEC 60529)

Humedad

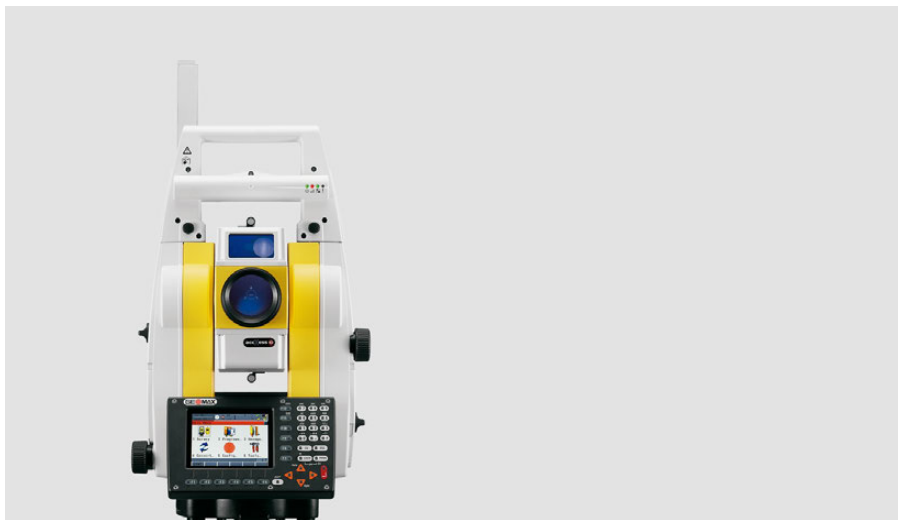
Tipo	Protección
Instrumento	Máx. 95 % sin condensación Los efectos de la condensación se pueden contrarrestar en forma efectiva secando periódicamente el instrumento.

4 Cuidados y transporte

Cuidados y transporte

- Lleve siempre el producto en su maletín original, o en el trípode al hombro con las patas abiertas, para proteger al producto contra golpes y vibraciones.
 - Efectúe periódicamente mediciones de control y ejecute los ajustes de campo indicados en el Manual de empleo, principalmente si el producto ha sufrido una caída o después de largos periodos de almacenamiento o transporte.
-

GeoMax Zoom80 Series



GE  **MAX**

Guide d'initiation
Version 3.0

fr

1 Informations importantes sur l'instrument



Lisez et respectez le manuel de l'utilisateur enregistré sur le DVD d'accompagnement avant d'utiliser le produit.



A conserver pour une consultation ultérieure !

**Utilisation
conforme**

- Mesure d'angles horizontaux et verticaux.
 - Mesure de distances.
 - Enregistrement de mesures.
 - Recherche, reconnaissance et poursuite automatique de cible.
 - Visualisation de l'axe de visée et de l'axe vertical.
 - Commande à distance du produit.
 - Echange de données avec des appareils extérieurs.
 - Calculs au moyen de logiciels.
-

Produits laser

L'instrument intègre les produits laser suivants :

Produit laser	Classe laser
Module EDM (mesure de distance électronique) <ul style="list-style-type: none">• mesures avec réflecteur• mesures sans réflecteur	Classe 1 Classe 3R
Aim360	Classe 1
Scout360*	Classe 1
NavLight (Navigation Light)	Groupe sans risque
Plomb laser	Classe 2


* produit laser optionnel

- La classification pour l'EDM, Aim360, Scout360 et le plomb laser est conforme à la norme CEI 60825-1 (2007-03).
- La classification pour NavLight est conforme à la norme CEI 62471 (2006-07).

 **ATTENTION** Du point de vue de la sécurité, il convient de traiter les produits laser de classe 3R comme potentiellement dangereux.

Mesures préventives :

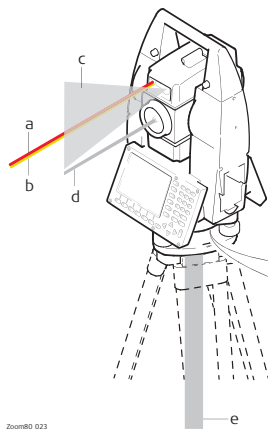
- 1) Eviter une exposition oculaire directe au faisceau.
 - 2) Ne pas pointer le faisceau sur d'autres personnes.
-

 **ATTENTION** Du point de vue de la sécurité, les produits laser de classe 2 ne sont pas totalement inoffensifs pour les yeux.

Mesures préventives :

- 1) Eviter de regarder le faisceau directement ou à travers des instruments optiques.
 - 2) Eviter de pointer le faisceau sur d'autres personnes ou sur des animaux.
-

Emplacement des ouvertures laser



Zoom80_023

- a) Rayon LED rouge (NavLight)
- b) Rayon LED jaune (NavLight)
- c) Rayon laser (Scout360)
- d) Rayon laser (EDM, Aim360)
- e) Rayon laser (plomb laser)
- f) Sortie du rayon laser (plomb laser)



Ne jetez pas le produit avec les ordures ménagères.

**Conformité avec
la réglementation
nationale**

- FCC partie 15, applicable aux Etats-Unis
- GeoMax AG déclare par la présente que le produit Zoom80 est conforme aux exigences essentielles et autres dispositions applicables de la directive 1999/5/CE. La déclaration de conformité est disponible auprès de GeoMax AG.



Equipement de classe 1 selon la directive européenne 1999/5/CE (R&TTE) pouvant être commercialisé et mis en service sans aucune restriction dans tout pays membre de l'EEE.

- La conformité pour des pays dont la réglementation nationale n'est couverte ni par les règles FCC partie 15 ni par la directive européenne 1999/5/CE est à faire approuver préalablement à toute utilisation.
-

Dispositions sur les matières dangereuses

Les produits de GeoMax sont alimentés par des batteries au lithium.

Les batteries au lithium peuvent être dangereuses dans certaines conditions et présenter un risque de sécurité. Dans certaines conditions, les batteries au lithium peuvent surchauffer et s'enflammer.



Lors du transport ou de l'expédition du produit GeoMax avec des batteries au lithium à bord d'un avion civil, il faut respecter les prescriptions IATA sur les matières dangereuses.



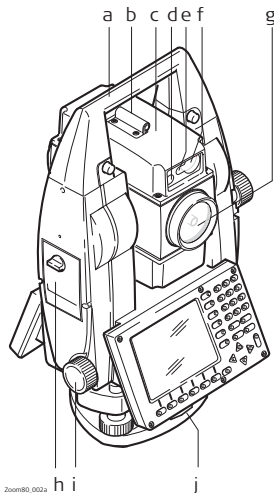
GeoMax a établi des consignes pour le transport de produits GeoMax et pour l'expédition de produits GeoMax avec des batteries au lithium. Avant tout transport d'un produit GeoMax, il convient de consulter ces consignes sur le site Internet www.geomax-positioning.com/dgr afin de veiller au respect des dispositions IATA sur les matières dangereuses et au transport correct des produits GeoMax.



Le transport ou l'expédition de batteries endommagées ou défectueuses par avion est interdit. Il faut donc s'assurer de la sécurité de transport de toute batterie.

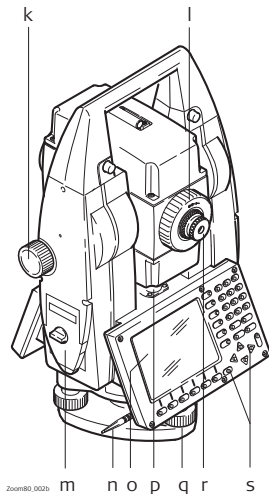
2 Composants de l'instrument

Composants de l'instrument 1ère partie



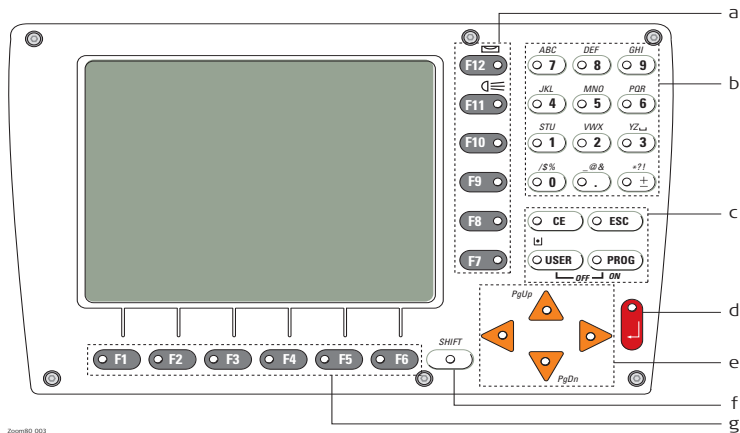
- a) Poignée de transport
- b) Viseur
- c) Lunette, intégrant un EDM, Aim360
- d) Diode clignotante NavLight - jaune et rouge
- e) Scout360, émetteur
- f) Scout360, récepteur
- g) Optique coaxiale pour la mesure des angles et des distances, port de sortie du faisceau laser visible pour mesures de distance
- h) Compartiment de carte CompactFlash
- i) Mouvement horizontal
- j) Vis de fixation de l'embase

Composants de l'instrument 2ème partie



- k) Mouvement vertical
- l) Bague de mise au point
- m) Compartiment de batterie
- n) Stylet pour écran tactile
- o) Ecran
- p) Nivelles sphérique
- q) Vis calantes de l'embase
- r) Oculaire interchangeable
- s) Clavier

Clavier



Zoom80_003

- a) Touches raccourcis **F7-F12**
- b) Touches alphanumériques
- c) CE, ESC, USER, PROG
- d) **ENTER**

- e) Flèches
- f) **SHIFT**
- g) Touches de fonction **F1-F6**

3 Caractéristiques techniques

Environnement

Température

Type	Température d'utilisation [°C]	Température de stockage [°C]
Instrument	De -20 à +50	De -40 à +70
Carte Compact-Flash GeoMax	De -40 à +80	De -40 à +80
Batterie interne	De -20 à +55	De -40 à +70
Bluetooth	De -30 à +60	De -40 à +80

Protection contre l'eau, la poussière et le sable

Type	Protection
Instrument	IP54 (CEI 60529)

Humidité

Type	Protection
Instrument	95 % au maximum, sans condensation Les effets de la condensation sont à neutraliser par un séchage complet périodique de l'instrument.

4 Entretien et transport

Entretien et transport

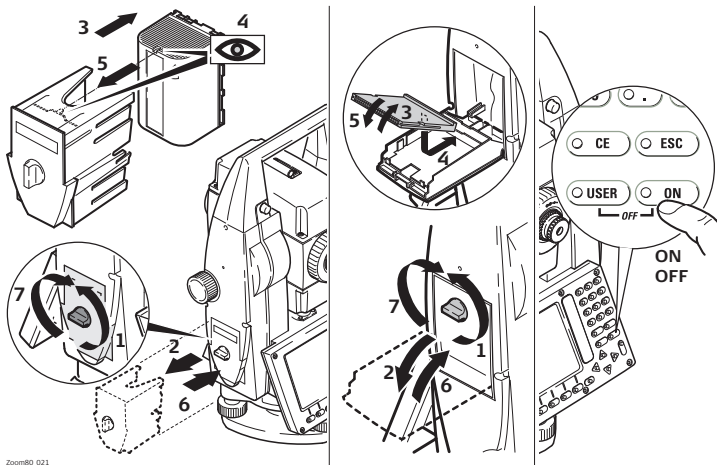
- Transportez le produit dans son coffret d'origine ou portez le trépied, jambes écartées, sur l'épaule pour protéger le produit contre les chocs et vibrations.
 - Exécutez des mesures de contrôle périodiques et réalisez les ajustements terrain indiqués dans le manuel d'utilisation, notamment après un léger choc de l'instrument ou un stockage de longue durée ou un transport.
-

5 Utilisation



Mise sous/hors tension de l'instrument

Veillez à charger la batterie avant la première utilisation.



GeoMax Zoom80 Series



GE  **MAX**

Guida rapida
Versione 3.0

it

1 Importanti informazioni sullo strumento



Prima di utilizzare il prodotto leggere attentamente le istruzioni del manuale d'uso contenuto nel DVD in dotazione.



Si raccomanda di conservarle per consultarle quando necessario.

Uso conforme

- Misurazione di angoli orizzontali e verticali.
 - Misurazione di distanze.
 - Registrazione delle misure
 - Ricerca, riconoscimento e tracciamento automatici del target.
 - Visualizzazione della direzione di puntamento e dell'asse verticale.
 - Comando a distanza dello strumento.
 - Trasmissione dei dati con apparecchiature esterne.
 - Esecuzione di calcoli mediante il software
-

Prodotti laser

Lo strumento contiene i seguenti prodotti laser:

Prodotto laser	Classe laser
Modulo EDM (Misura Elettronica della Distanza) <ul style="list-style-type: none">• misure con riflettori• misure senza riflettori	Classe 1 Classe 3R
Aim360	Classe 1
Scout360*	Classe 1
NavLight (Navigation Light)	Prodotto esente
Piombo laser	Classe 2

* prodotto laser opzionale

- La classificazione dei prodotti EDM, Aim360, Scout360 e piombo laser è conforme alla norma IEC 60825-1 (2007-03).
- La classificazione di NavLight è conforme alla norma IEC 62471 (2006-07).

**ATTEN-
ZIONE**

Dal punto di vista della sicurezza, i prodotti laser di classe 3R devono essere considerati potenzialmente pericolosi.

Precauzioni:

- 1) Evitare l'esposizione diretta degli occhi al raggio.
 - 2) Non puntare il raggio su altre persone.
-

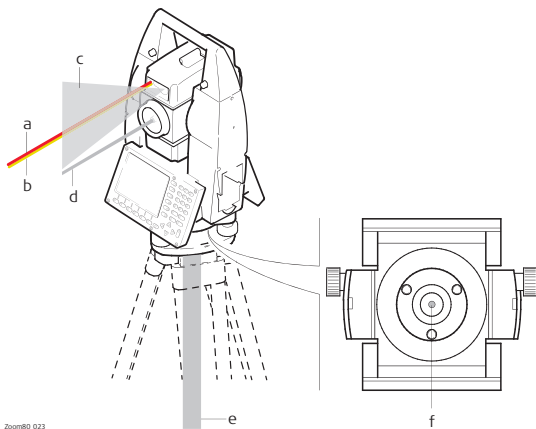
**ATTEN-
ZIONE**

Dal punto di vista della sicurezza, i prodotti laser di classe 2 non sono intrinsecamente sicuri per gli occhi.

Precauzioni:

- 1) Evitare di fissare il raggio o di guardarlo attraverso strumenti ottici.
 - 2) Evitare di puntare il raggio verso persone o animali.
-

Punti di fuoriuscita del raggio laser



- a) Raggio LED rosso (NavLight)
- b) Raggio LED giallo (NavLight)
- c) Raggio laser (Scout360)
- d) Raggio laser (EDM, Aim360)
- e) Raggio laser (piombo laser)
- f) Uscita del raggio laser (piombo laser)



Non gettare lo strumento nei rifiuti domestici.

**Conformità alle
disposizioni
nazionali**

- FCC parte 15 (applicabile negli Stati Uniti)
- Con la presente, GeoMax AG, dichiara che lo strumento Zoom80 è conforme ai requisiti essenziali ed alle altre disposizioni pertinenti stabilite dalla direttiva 1999/5/CE. La dichiarazione di conformità è disponibile dal GeoMax AG.



Gli strumenti di classe 1 secondo la Direttiva Europea 1999/5/CE (R&TTE) possono essere immessi sul mercato e utilizzati senza limitazioni in qualsiasi stato membro dell'EEA.

- La conformità per i paesi con altre disposizioni nazionali non coperte dalle FCC parte 15 o dalla Direttiva Europea 1999/5/CE deve essere approvata prima dell'impiego e della messa in esercizio.
-

Regolazione Beni Pericolosi

I prodotti di GeoMax sono alimentati da batterie al Litio

Batterie al Litio possono essere pericolose in determinate condizioni e possono rappresentare un rischio per la sicurezza. In certe condizioni, le batterie al Litio possono surriscaldarsi e infiammarsi.



Quando trasporti o spedisce il tuo GeoMax prodotto con batterie al Litio a bordo di aerei commerciali, devi farlo in accordo alle

IATA Dangerous Goods Regulations.



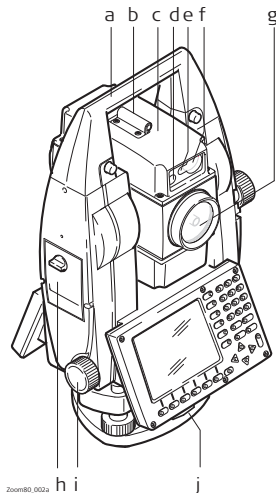
GeoMax ha sviluppato **Linee Guida** su "Come trasportare GeoMax prodotti e "Come spedire GeoMax prodotti" con batterie al Litio. Prima di ogni trasporto di un GeoMax prodotto, ti chiediamo di consultare queste linee guida sulla nostra pagina web (www.geomax-positioning.com/dgr) per assicurarti che sei in accordo con le IATA Dangerous Goods Regulations e che i GeoMax prodotti siano trasportati in maniera corretta.



E' proibito caricare e trasportare a bordo di aerei batterie danneggiate o difettose. Pertanto, assicurarsi che la condizione di ogni batteria sia sicura per il trasporto.

2 Componenti dello strumento

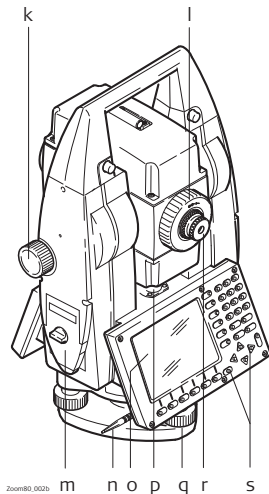
Componenti dello strumento parte 1 di 2



Zoom80_002a

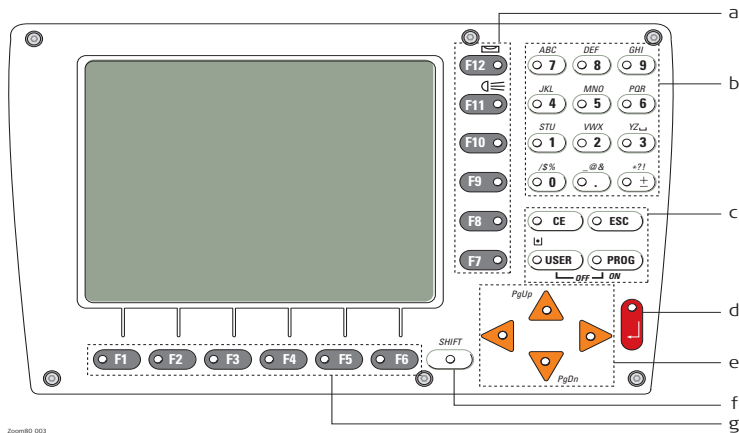
- a) Maniglia per il trasporto
- b) Mirino
- c) Cannocchiale con EDM e Aim360 integrati
- d) NavLight diodo lampeggiante giallo e rosso
- e) Scout360, trasmettitore
- f) Scout360, ricevitore
- g) Ottica coassiale per misurazione di angoli e distanze e uscita del raggio laser visibile per le misure delle distanze
- h) Alloggiamento per la scheda CompactFlash
- i) Vite micrometrica azimutale
- j) Vite di fissaggio del basamento

Componenti dello strumento parte 2 di 2



- k) Vite micrometrica zenitale
- l) Ghiera di messa a fuoco
- m) Vano batteria
- n) Stilo per schermo a sfioramento
- o) Display
- p) Livella sferica
- q) Vite calante del basamento
- r) Oculare intercambiabile
- s) Tastiera

Tastiera



Zoom80_003

- a) Tasti funzione **F7-F12**
- b) Tasti alfanumerici
- c) CE, ESC, USER, PROG
- d) **ENTER**

- e) Tasti freccia
- f) **SHIFT**
- g) Tasti funzione **F1-F6**

3 Dati tecnici

Specifiche ambientali

Temperatura

Tipo	Temperatura d'esercizio [°C]	Temperatura di stoccaggio [°C]
Strumento	da -20 a +50	da -40 a +70
Scheda CompactFlash GeoMax	da -40 a +80	da -40 a +80
Batteria interna	da -20 a +55	da -40 a +70
Bluetooth	Da -30 a +60	da -40 a +80

Protezione dall'acqua, dalla polvere e dalla sabbia

Tipo	Protezione
Strumento	IP54 (IEC 60529)

Umidità

Tipo	Protezione
Strumento	Max 95% senza condensa Gli effetti della condensa si possono contrastare in modo efficace asciugando periodicamente lo strumento.

4 Cura e trasporto

Manutenzione e trasporto

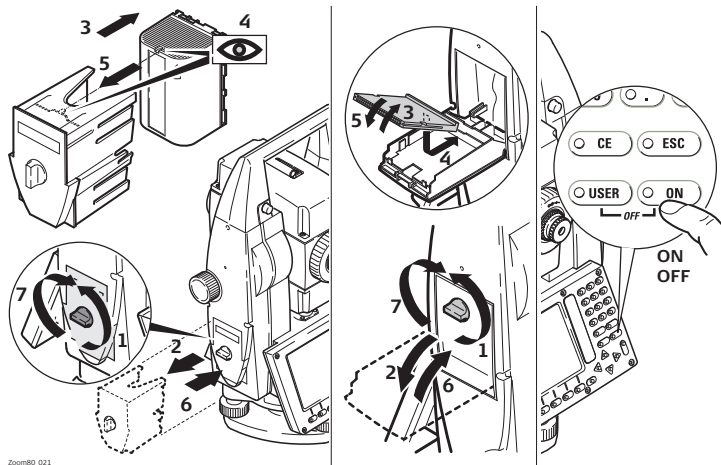
- Trasportare il prodotto nell'imballo originale o trasportare il treppiedi con le gambe aperte appoggiandolo sulla spalla in modo da proteggere lo strumento dagli urti e dalle vibrazioni.
 - Eseguire periodicamente le misure di controllo e le regolazioni di campagna indicate nel manuale d'uso in particolare se il prodotto è caduto o è stato immagazzinato per lunghi periodi o trasportato.
-

5 Funzionamento



Accensione e spegnimento dello strumento

Caricare la batteria prima di utilizzarla per la prima volta.



GeoMax Zoom80 Series



GE  **MAX**

Guia Rápida
Versão 3.0

pt

1 Informações importantes sobre o instrumento



Leia e siga o Manual de Utilização no DVD que o acompanha antes de usar o produto.



Manter para referência futura!

Pretensão de uso

- Medições dos ângulos horizontal e vertical.
 - Medições de distâncias.
 - Gravação de medições.
 - Busca automática, reconhecimento e rastreamento do alvo.
 - Visualização da direção da mira e eixo vertical.
 - Controle Remoto do produto.
 - Intercâmbio de dados com aplicativos externos.
 - Cálculo com software.
-

Produtos laser

O instrumento contém os seguintes produtos:

Produto laser	Classe do laser
Módulo EDM (Medição Eletrônica de Distância) <ul style="list-style-type: none">• medições com reflectores• medições sem reflectores	Classe 11 Classe 3R
Aim360	Classe 11
Scout360*	Classe 11
NavLight (Luz de Navegação)	Grupo Isento
Prumo laser	Classe 22

* produto laser opcional

- A classificação para EDM, Aim360, Scout360 e prumo laser está em conformidade com IEC 60825-1 (2007-03).
- A classificação para NavLight está em conformidade com IEC 62471 (2006-07).

**CUIDADO**

Na perspectiva de segurança, o laser de classe 3R, deve ser tratado como potencialmente perigoso.

Precauções:

- 1) Previna da exposição direta do olho ao raio
 - 2) Não aponte o raio para outras pessoas.
-

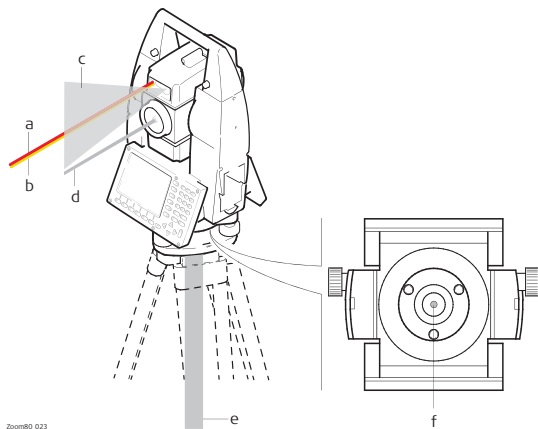
**CUIDADO**

Pela perspectiva de segurança, os produtos laser classe 2 não são inerentemente seguros aos olhos.

Precauções:

- 1) Evite olhar para o raio ou visualizá-lo através de instrumentos óticos.
 - 2) Evite apontar o raio para pessoas ou animais.
-

Localização das aberturas laser



Zoom80_023

- a) Raio LED vermelho (NavLight)
- b) Raio LED amarelo (NavLight)
- c) Raio laser (Scout360)
- d) Raio laser (EDM, Aim360)
- e) Raio laser (Prumo laser)
- f) Saída do raio laser (Prumo laser)



O instrumento não deve ser misturado com os resíduos domésticos.

**Conformidade
com os regula-
mentos nacionais**

- FCC Parte 15 (aplicável nos EUA)
- Pela presente, GeoMax AG declara que o instrumento Zoom80 está em conformidade com os requisitos essenciais e outras disposições relevantes da Diretiva 1999/5/CE. A declaração de conformidade está disponível em GeoMax AG



- Equipamentos Classe 1 de acordo com a Diretiva Europeia 1999/5/CE (R&TTE) pode ser colocado no mercado e ser colocado em serviço sem restrições em qualquer estado membro do EEE.
- A conformidade para países com outras normas nacionais não abrangidas pela FCC parte 15 ou diretiva europeia 1999/5/CE tem que ser aprovado antes do uso e operação.
-

Regulamenta- ções de Produtos Perigosos

Os produtos GeoMax são alimentados por bateria de Lítio.

Baterias de Lítio podem ser perigosas sob certas condições e pode representar risco de segurança. Em certas condições, baterias de Lítio pode superaquecer e inflamar.



Ao carregar ou despachar o seu produto GeoMax com bateria de Lítio a bordo de uma aeronave comercial, você deve fazê-lo em conformidade com as **Regulamentações de Produtos Perigosos IATA**.



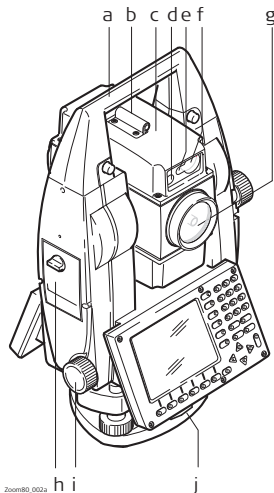
GeoMax desenvolveu **Guias** de "Como carregar produtos GeoMax e de "Como despachar produtos GeoMax" com baterias de Lítio. Antes de qualquer transporte de um produto GeoMax, nós pedimos a você que consulte esta Guia na nossa página web www.geomax-positioning.com/dgr para assegurar-se de que você está em conformidade com as Regulamentações de Produtos Perigosos IATA e que os produtos GeoMax possam ser transportados corretamente.



Baterias defeituosas ou danificadas são proibidas de serem carregadas e transportadas a bordo de qualquer aeronave. Portanto, assegure-se de que as condições de qualquer bateria estão seguras para transporte.

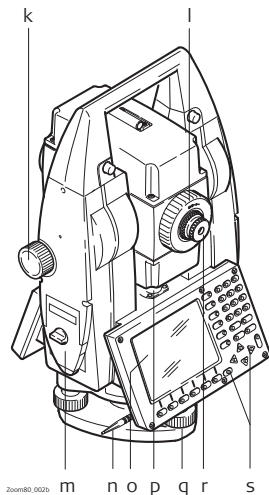
2 Componentes do instrumento

Componentes do instrumento part 1 de 2



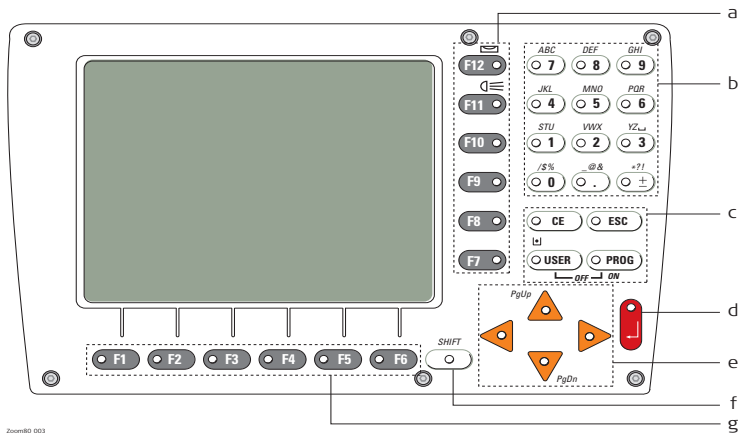
- a) Alça de transporte
- b) Mira
- c) Telescópio, EDM integrado, Aim360
- d) Diodo intermitente NavLight - amarelo e vermelho
- e) Scout360, transmissor
- f) Scout360, receptor
- g) Ótica coaxial para medições de ângulos e distância e porta de saída do raio laser visível para medições de distâncias.
- h) Compartimento do cartão CompactFlash
- i) Comando horizontal
- j) Trava de segurança da base nivelante

Componentes do instrumento parte 2 de 2



- k) Comando vertical
- l) Comando de foco
- m) Compartimento da bateria
- n) Caneta Stylus para tela sensível
- o) Tela
- p) Nível circular
- q) Calantes
- r) Ocular intercambiável
- s) Teclado

Teclado



Zoom80_003

- a) Teclas de atalho **F7-F12**
- b) Teclas alfanuméricas
- c) CE, ESC, USER, PROG
- d) **ENTER**

- e) Teclas cursor
- f) **SHIFT**
- g) Tecla de funções **F1-F6**

3 Dados Técnicos

Especificações ambientais

Temperatura

Tipo	Temperatura de operação [°C]	Temperatura de armazenamento [°C]
Instrumento	-20 a +50	-40 a +70
Cartão CompactFlash GeoMax	-40 a +80	-40 a +80
Bateria interna	-20 a +55	-40 a +70
Bluetooth	-30 a +60	-40 a +80

Proteção contra água, poeira e areia

Tipo	Proteção
Instrumento	IP54 (IEC 60529)

Umidade

Tipo	Proteção
Instrumento	Máx 95 % não condensado Os efeitos da condensação são eficazmente neutralizados através de secagem periódica do instrumento.

4 Cuidados e Transporte

Cuidados e transporte

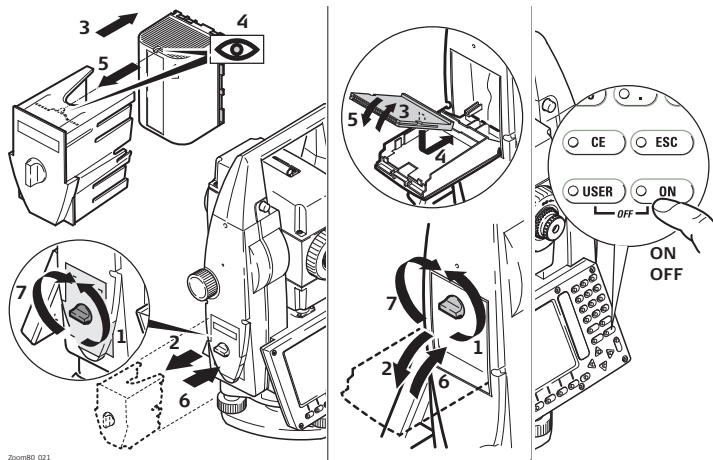
- Transportar o instrumento no estojo de transporte original ou transportar com o tripé, desde que, com as pernas abertas sobre o ombro, a proteger o equipamento contra os choques e vibrações.
 - Efetuar regularmente medições de ensaio e os ajustamentos de campo indicados no Manual de Utilização, particularmente depois de queda do instrumento, transporte ou armazenamento durante longos períodos de tempo.
-

5 Operação



Ligando e desligando o instrumento

A bateria deve ser carregada antes de utilizá-la pela primeira vez.



GeoMax Zoom80 Series



807419-3.0.0en/de/es/fr/it/pt-br

© 2015 GeoMax AG, Widnau, Switzerland